

注1. 適合ケーブルサイズ: AWG#24~28
(被覆外径: $\phi 1.2 \sim 1.5$ mm)

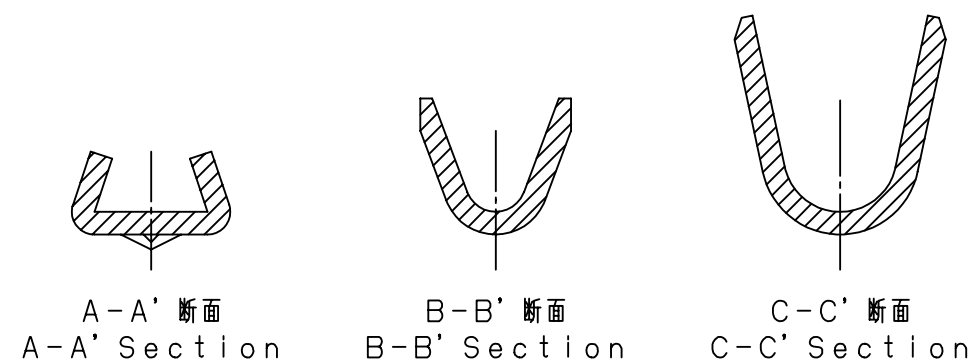
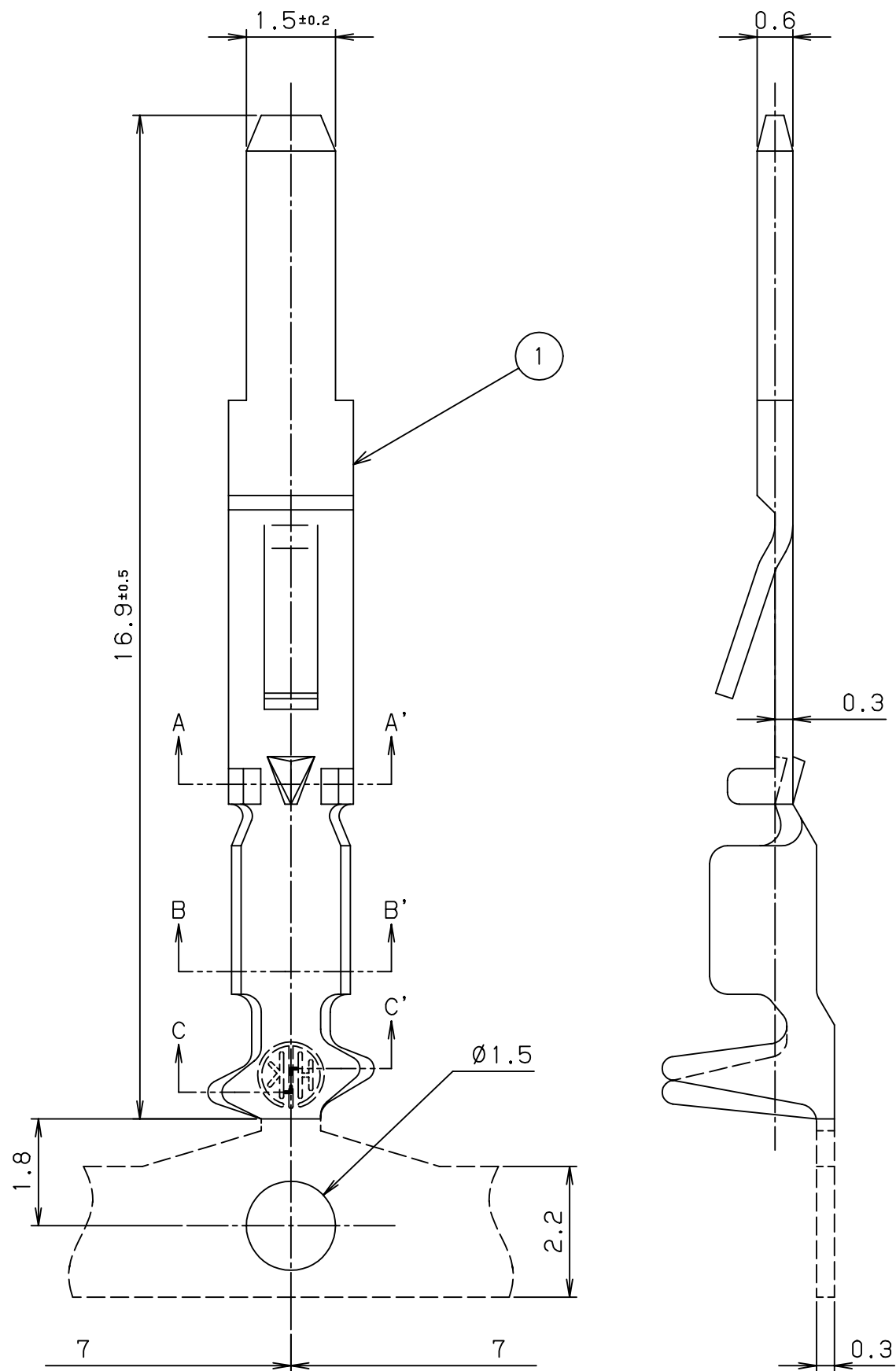
注2. 適合絶縁体: MRP-()F01

Note 1. Applicable Wire Size: AWG#24-28
(Outside Diameter: $\phi 1.2 - 1.5$ mm)

Note 2. Applicable Insulator: MRP-()M01

表1.
Table 1.

製番 Part No.	コンタクト形態 Type of Terminal	めっき Plating	適用圧着工具 Applicable Crimping Tool
MRP-M102	連続端子 Strip Form Terminal	銀めっき Silver Plating	自動圧着マシン 本体: HTK-512 アプリータ: KP-202 Automatic Crimping Machine Machine Body: HTK-512 Applicator: KP-202
MRP-M103		金めっき Gold Plating	
MRP-M112	バラ端子 Loose Piece Terminal	銀めっき Silver Plating	手動圧着工具: KP-308 Manual Crimping Tool: KP-308
MRP-M113		金めっき Gold Plating	



△									
△				1	雄コンタクト	黄銅	1	表1. 参照	
△	030729	S. Iijima	Reshape		Male Contact	Brass		See Table 1.	
改版 LTR.	年月日 DATE	変更者 BY	変更内容 REV. DESCRIPT	番号 No.	部品名称 PART NAME	材質 MATERIAL	個数 QTY	処理 FINISH	備考 NOTE
年月日 DATE	01.26 Jan.26 (1976)		尺度 SCALE	10/1	単位 UNIT	mm (INCH)	3角法 3RD. A. P	本多通信工業株式会社 HONDA TSUSHIN KOGYO CO., LTD.	
製図 DR.	S. IJIMA	設計 DE.	S. IJIMA	検図 CHK.	—	検図 CHK.	C. NUNOKAWA	承認 APP.	H. EBIHARA
名称 NAME	圧着タイプ雄コンタクト Crimping Male Contact		製番 PART NO.	MRP-M1 () ()		REV. 1A			

送りピッチ
Contact Pitch
For Strip Form Terminal